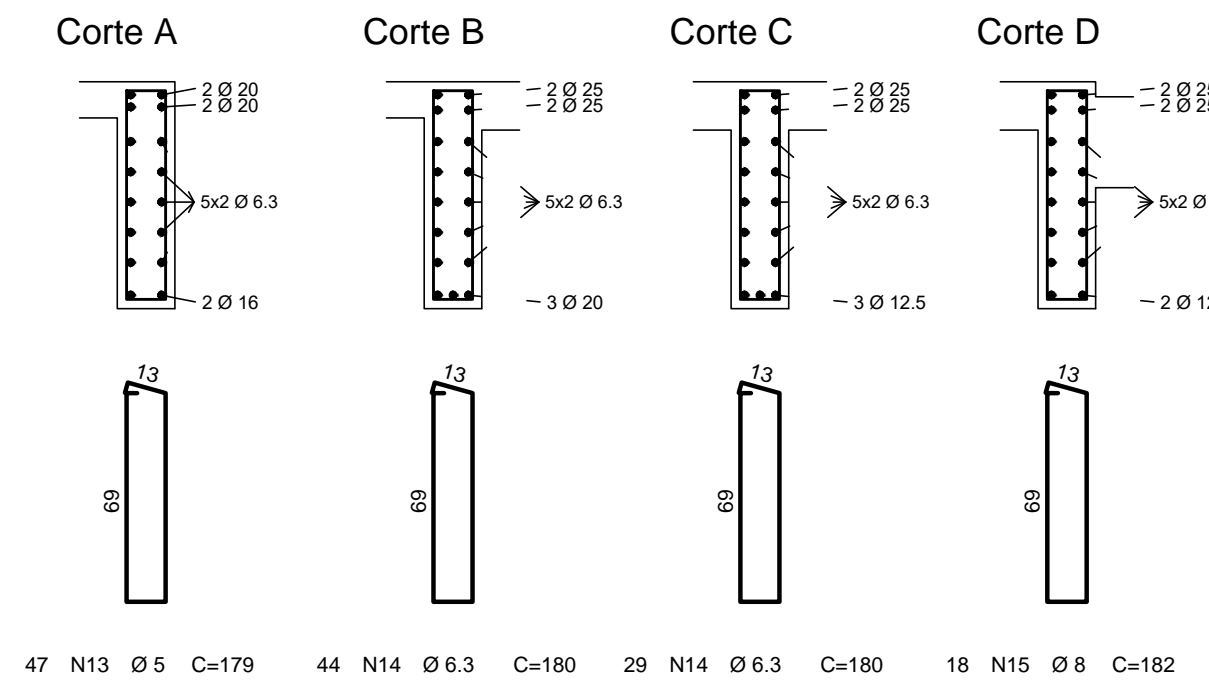
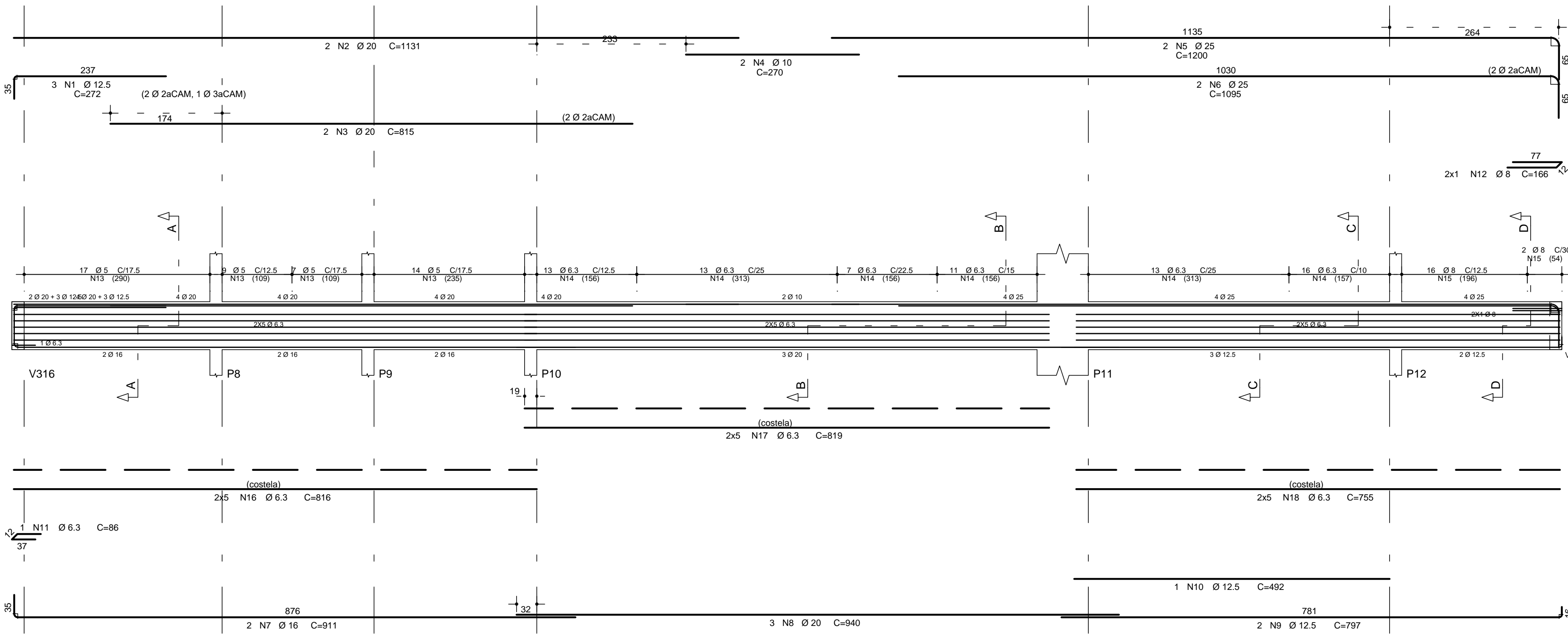


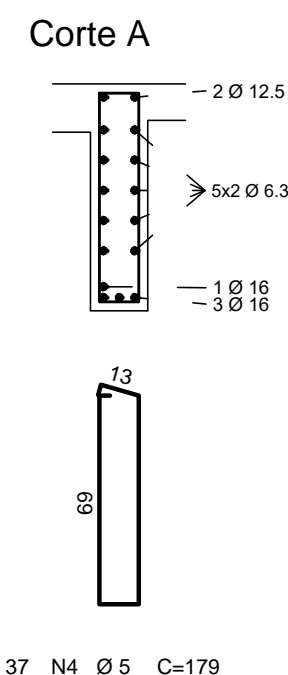
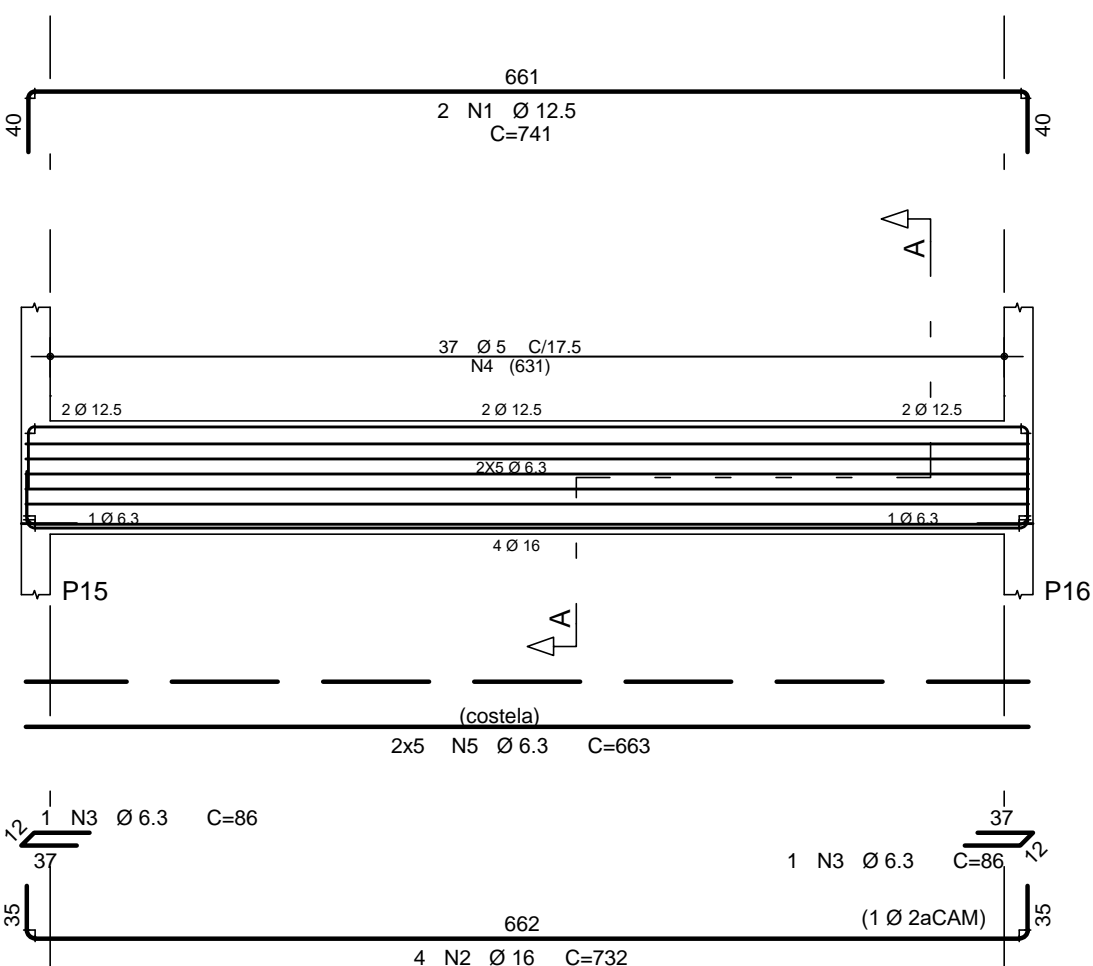
# V306 19/75



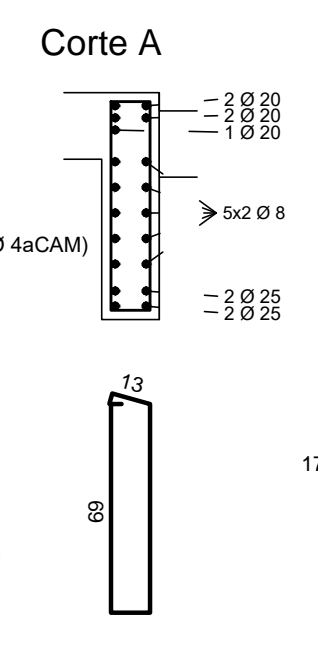
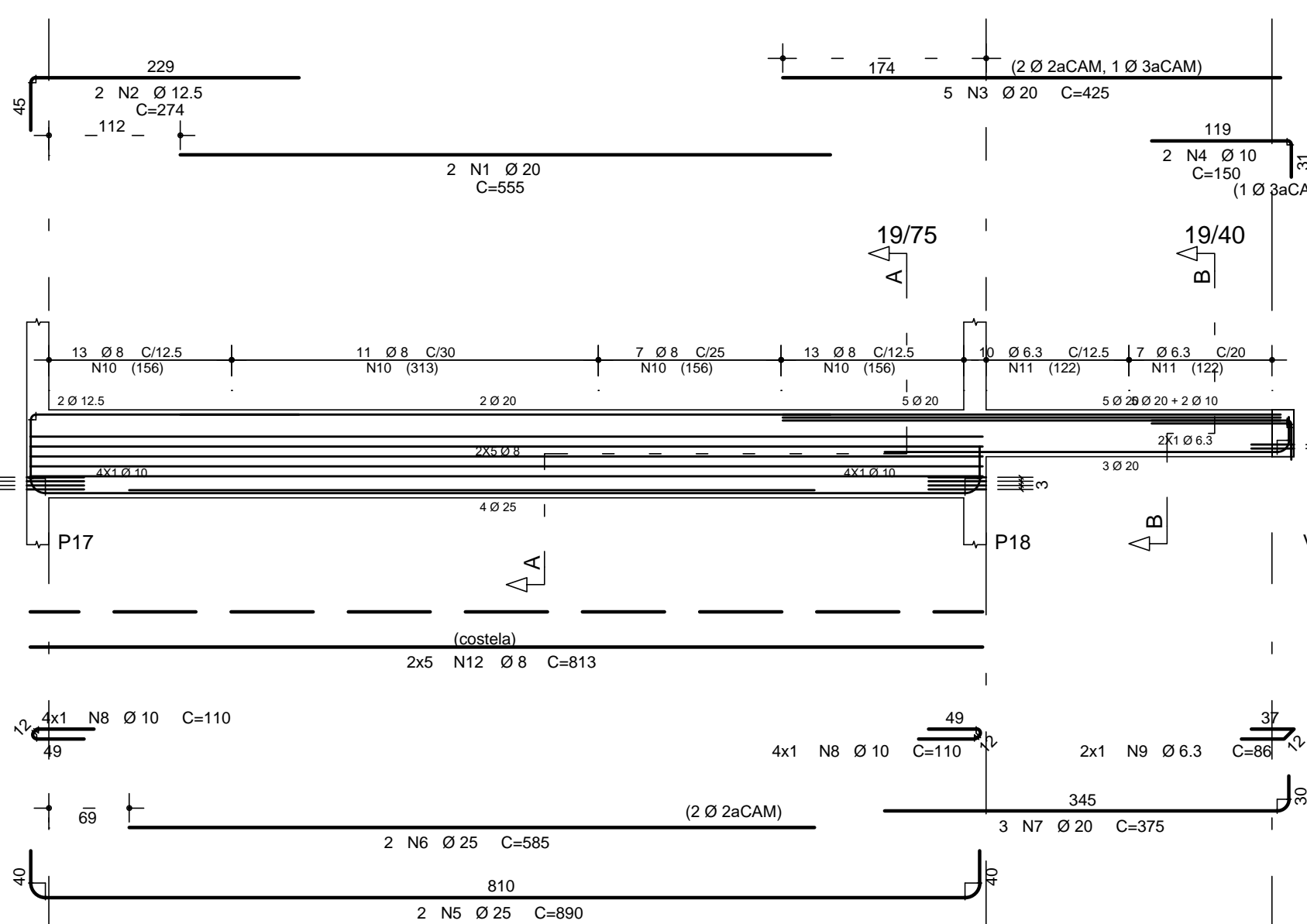
AÇO	POS	BIT (mm)	QUANT	COMPRIMENTO	
				UNIT (cm)	TOTAL (cm)
<b>V306</b>					
50A	1	12.5	3	272	816
50A	2	20	2	1131	2262
50A	3	20	2	815	1630
50A	4	10	2	270	540
50A	5	25	2	1200	2400
50A	6	25	2	1095	2190
50A	7	16	2	911	1822
50A	8	20	3	940	2820
50A	9	12.5	2	797	1594
50A	10	12.5	1	492	492
50A	11	6.3	1	86	86
50A	12	8	2	166	332
50A	13	5	47	179	8413
50A	14	6.3	73	180	13140
50A	15	8	18	182	3276
50A	16	6.3	10	182	8160
50A	17	6.3	10	819	8190
50A	18	6.3	10	755	7550
<b>V308</b>					
50A	1	12.5	2	741	1482
50A	2	16	4	732	2928
50A	3	6.3	2	86	172
50A	4	5	37	179	6623
50A	5	6.3	10	663	6630
<b>V309</b>					
50A	1	20	2	555	1110
50A	2	12.5	2	274	548
50A	3	20	5	425	2125
50A	4	10	2	150	300
50A	5	25	2	890	1780
50A	6	25	2	585	1170
50A	7	20	3	375	1125
50A	8	10	8	110	880
50A	9	6.3	2	86	172
50A	10	8	44	182	8008
50A	11	6.3	17	110	1870
50A	12	8	10	813	8130
<b>V310</b>					
50A	1	12.5	2	460	920
50A	2	16	2	450	900
50A	3	16	2	349	698
50A	4	6.3	2	86	172
50A	5	6.3	24	143	3432
50A	6	6.3	6	381	2286

RESUMO AÇO CA 50-60			
AÇO	BIT (mm)	COMPR (m)	PESO (kg)
60B	5	152	24
50A	6.3	520	130
50A	8	198	79
50A	10	17	10
50A	12.5	60	60
50A	16	63	100
50A	20	112	280
50A	25	76	304
Peso Total 60B =		24 kg	
Peso Total 50A =		963 kg	
Volume de Concreto =		6,20 m3	

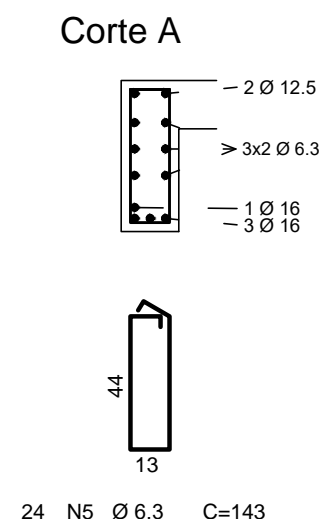
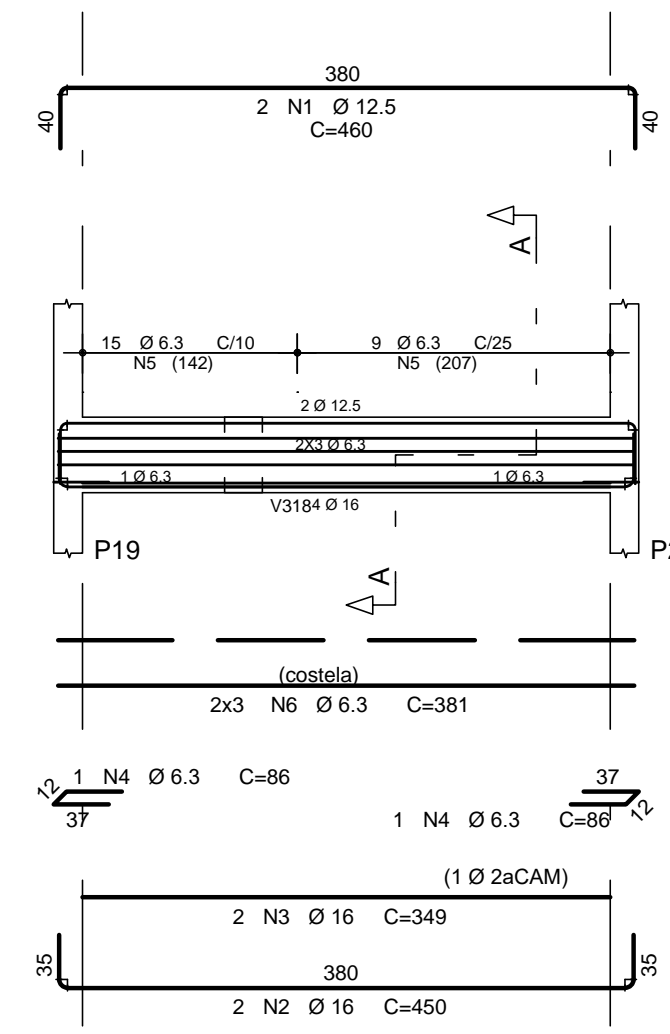
# V308 19/75



# V309 19/75 19/40



# V310 19/50



EQUIPE TÉCNICA DIV. TEC. DE PROJETOS - EDIF.3		ASSINATURA
ANÁLISE DE ARQUITETURA	ARQ. Itzângela Kella de A. Rex Lampariello - CAU A40613-9	
ANÁLISE DE ESTRUTURA	ENG. João Luis Maranhão Biscaino - CREA Nº 170.587.456-6	
ANÁLISE DE ELÉTRICA	ENG. VALDIR PIETROBON - CREA Nº 0601151144	
ANÁLISE DE HIDRÁULICA	ENG. ZELIA R. SERENO - CREA Nº 0601578832	
RESPONSÁVEL PELA CONTRATADA	ENG. EDUARDO JOSÉ B. O. PRATA - CREA Nº 5061939774	

REVISÕES:  
DATA: VISTO:

## EDIF 3

DIVISÃO DE PROJETOS DE EDIFICAÇÕES - AVENIDA SÃO JOÃO, 473 - 1ª ANDAR CEP 01335-000 - TEL: 3337-9955

DIRETORA: ENG. BEATRIZ LOMONACO F. GOMES

CONTRATADA: EXATA ENGENHARIA E COMÉRCIO LTDA.



R. RIACHUELO, 240 - CENTRO CAMPINAS / SP - CEP 13015-320 FONE/FAX: (19) 3286-1034

SITE: WWW.EXATACAMPINAS.COM.BR EMAIL: CONTATO@EXATACAMPINAS.COM.BR

AUTOR DO PROJETO: ENG. EDUARDO PRATA

## PMSP - SIURB - EDIF

PREFEITURA DE SÃO PAULO - SECRETARIA DE INFRA-ESTRUTURA URBANA E OBRAS - DEPARTAMENTO DE EDIFICAÇÕES

CEI PADRÃO EDIF 2019 10S (NORMAL)

VÁRIOS - SP  
16.91.125-SE 023.S.19

PROJETO ESTRUTURAL - CONCRETO ARMADO SUPRAESTRUTURA

DET. ARMAÇÃO DAS VIGAS - V300